

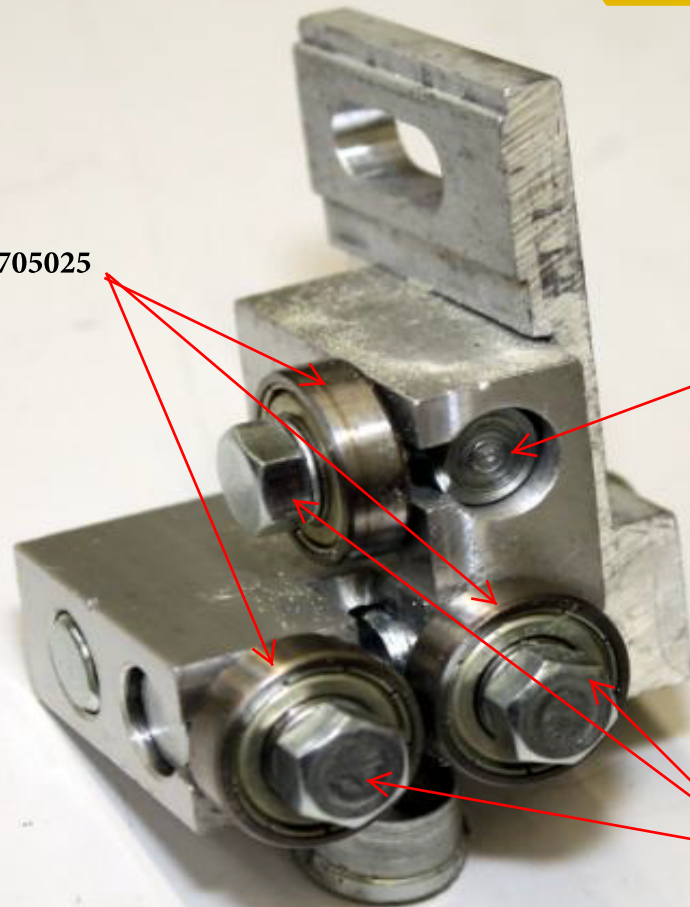
Ausführung "B" neu

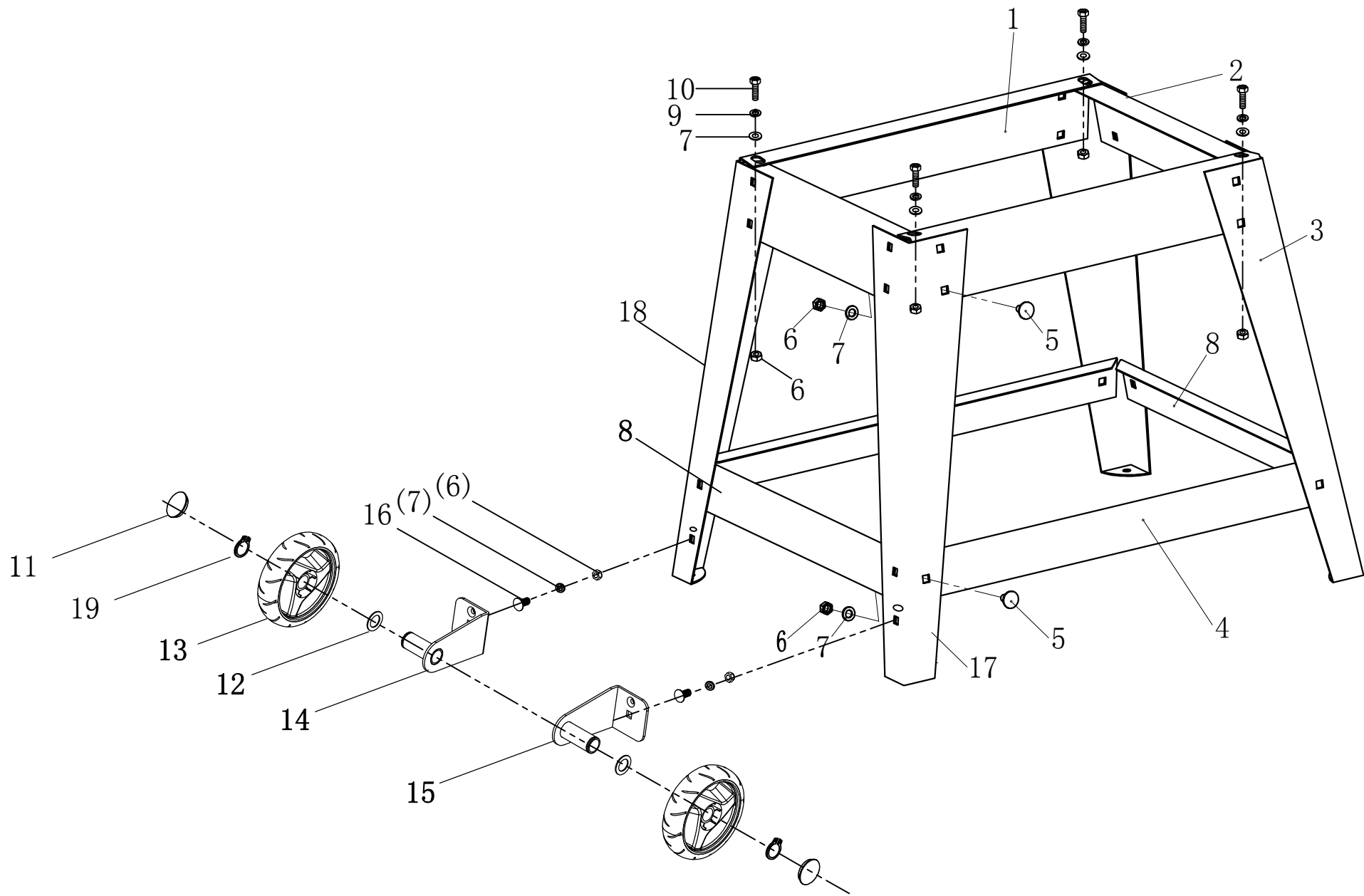
Einzelteile Bandführung oben 4901501063

Kugellager Art.Nr.: 3906705025

Gewindebolzen Art.Nr.: 4901501058

Bundschraube M5x18 Art.Nr.: 4901501057







Ersatzteile / Spare parts

HBS400

**Bandsäge
band saw**

**5901503905
0110**

update:

Skizze	Art.Nr.	Benennung	description
A 1	4901501001	Motor 0,75 KW 230V/50 Hz B3	motor
A 2	01688522	Passfeder	flat key5x25
A 3	4901501066	Grundgestell	body
A 4,7	4901501002	Spannwelle kpl.	shaft axle cpl.
A 5	02091622	Gewindestift M6x12	grooved locking M6x12
A 6	02902109	Scheibe A10	flat washer10
A 9	01093405	Mutter M8	M8 nut
A 10	02902108	Scheibe A8	φ8 flat washer
A 11	02902106	Scheibe A6	φ6 flat washer
A 12	02008438	Sechskantschraube M6x16	M6x15 inner hex bolt
A 13	02091623	Gewindestift M6x16	M6x16 grooved locking
A 14	4901501003	Riemenscheibe	belt wheel
A 15,16	4901501004	unteres Bandrad kpl.	lower bandwheel cpl.
A 17	01047240	Sicherungsring	circlip for bores 40
A 18	06406203	Rillenkugellager 6203	6203bearing
A 19	01047114	Sicherungsring	circlip17
A 20	3901502141	Sägeband 13 / 4 Z/Z x 2240 (Standard)	saw band
A 20	3901502702	Sägeband 6 / 6 Z/Z x 2240	saw band
A 20	3901502703	Sägeband 6 / 24 Z/Z x 2240	saw band
A 21-25	4901501005	Spannrolle kpl.	tension pulley
A 21	01047109	Sicherungsring A12	φ12 circlip
A 22	5911203052	Rillenkugellager 6001 2RS	6001bearing
A 26	4901501006	Antriebsriemen	drive belt
A 27-29	4901501007	Lagerblock für Antriebsrad kpl.	driving wheel fixed block cpl.
A 30	4901501008	Befestigungsblock	below fixed block
A 31	02093402	Mutter M4	nut M4
A 32	02012502	Scheibe 4	flat washer4
A 33	4901501009	Berührungsschalter mit Kabel	touch switch
A 34	02798511	Linsenschraube M4x12	crossing groove HD screw
A 35	1906306013	Ein/Aus-Schalter KJD 12	magnetic switch box
A 36	4901501010	Gleitschiene	slid rail plate
A 37,41,42	4901501011	Lagerblock für oberes Bandrad kpl.	driven wheel fixed block cpl.
A 38,16	4901501012	oberes Bandrad	driven wheel
A 39	4901501013	Verstellmutter	adjustable nut
A 40	4901501014	Feder	spring
A 43	4901501015	Gleitsitz	sliding seat
A 11,44-50	4901501016	Türschloss kpl.	door lock cpl.
A 52	5901503001	Tür unten	lower door
A 54	5901503002	Tür oben	upper door
A 55	4901501019	Endkappe	pillar end cap
A 58-60	4901501020	Spannschraube kpl.	tensioning screw cpl.
A 59	01148109	Spannhülse 4x24	4x24 spring pin
A 60	4901501056	Handrad	adjustable handle
A 61	4901501021	Kunststoffsperrle	plastic barricade
A 64	4901501059	obere Führungsschiene	upper battern
A 65,66,87	4901501023	obere Befestigungsplatte kpl.	upper fixed plate cpl.
A 67	4901501024	Klemmschraube	adjustable handle
A 69	02902108	Scheibe	φ8 big flat washer
A 74	4901501025	Feststellknopf	lock handle knob
A 78	4901501061	Führungsstift	teeth guard pin
A 79,147	3906705025	Rillenkugellager 626 Z	626z bearing
A 79,91,92,93,95	4901501062	untere Bandführung kpl.	lower band guiding cpl.
A 86	4901501028	Staubauslass	dust outlet
A 87	4901501029	Stutzen	inlet scoop
A 76,88-111,100,166,192	5901503003	Längsanschlag kpl.	length fence cpl.
A 97	5901503004	Zeiger	pointer
A 100	5901503005	Klemmwinkelplatte	Clamping plate for fence
A 106	5901503006	Klemmstück	Triangular block
A 107	5901503007	Rändelmutter	adjustable nut
A 108	5901503008	Druckfeder	spring 3
A 111	5901503009	Endkappe	back cover for fence
A 81,112-124,166,167	5901503010	Querschneidlehre kpl.	mitre gauge cpl.
A 112	5901503011	Abschlusskappe	plastic cover for fence in cross cut gauge(1)
A 114	5901503012	Anschlagprofil	fence for mitre gauge
A 131	5901503013	Tischeinlage	central guarding board
A 132	5901503014	Tischplatte	working table
A 133	5901503015	Endkappe Führungsprofil	end cap 2
A 134	5901503016	Skala 200 - 0 - 560 mm selbstklebend	scale self adhesive
A 138	5901503017	Tischverbreiterung verstellbar	extensive working table
A 139	5901503018	Schutzgriff	side plate guard
A 153	5901503019	Spanngriff	fasten wrench
A 158	02060314	Flachrundschraube	M6x20 square-neck bolt
A 159	4901501042	Winkelzeiger	pointer for working table
A 160	4901501043	Halter	bracket



Ersatzteile / Spare parts

HBS400

**Bandsäge
band saw**

**5901503905
0110**

update:

Skizze	Art.Nr.	Benennung	description
A 11,173-180	4901501063	Bandführung kpl.	band guide cpl.
A 176	4901501058	Gewindebolzen	pin(3)
A 177	3906705025	Rillenkugellager 626 Z	626Z bearing
A 179	4901501057	Bundschraube M5x18	M5X18 out hex screw
A 183	5901503020	Gleitschiene rechts	fix rod 1
A 184	5901503021	Gleitschiene mitte	fix rod (short)
A 185	5901503022	Gleitschiene links	fix rod2
A 186	02031504	Flügelschraube M6	M6 butterfly nut
A 188	5901503023	Gleitschiene hinten	fix rod (long)
A 190	5901503024	Halteknopf	knob for tool box
A 191	5901503025	Schiebestock	push stick
A 192	02798122	Schraube Li B	ST3.9x10 cross pan head tapping screw
A 195	5901503026	Führungsprofil hinten	extensive rod1
A 196	5901503027	Führungsprofil vorne	extensive rod2
A o.Abb.	4906904041	Kondenstor	capacitor
A o.Abb.	73190108	Lüfterhaube	fan cover
A o.Abb.	88002879	Lüfterrad	fan wheel
B 1	4901501048	Strebe lang oben	Rung (1)long
B 2	4901501046	Strebe kurz oben	Rung (2)short
B 3	4901501050	Gestellfuß	leg(1)
B 4	4901501049	Strebe lang unten	lower rung(1)
B 5	02060396	Flachrundschraube M8x16	M8x16 square neck bolt
B 6	02093405	Sechskantmutter M8	M8 nut
B 7	02012506	Scheibe A8	φ8 flat washer
B 8	5901503028	Strebe kurz unten	lower rung(3)
B 9	02012707	Federring A8	φ8 spring washer
B 10	02093370	Sechskantschraube M8x45	M8x45 outer hex bolt
B 11	5901503029	Radkappe	cap for wheel
B 12	02012562	Scheibe A20	φ20 flat washer
B 13	5901503030	Rad	wheel
B 14	5901503031	Anschraubwinkel links	wheel stand cpl (right)
B 15	5901503032	Anschraubwinkel rechts	wheel stand cpl (left)
B 16	02060329	Flachrundschraube M8x20	M8x20 Half round head square neck bolt
B 17	5901503033	Gestellfuß rechts	leg(2)
B 18	5901503034	Gestellfuß links	leg(3)
B 19	01047117	Sicherungsring A20	φ20 Circlip
B o.Abb.	4901501045	Untergestell kpl.	stand cpl.
B o.Abb.	4901501051	Schraubenbeutel für Untergestellmontage	screw bag for mounting stand
B o.Abb.	4901501052	Gummifuß für Untergestell	rubber feet for stand